



2 Year Warranty – Lifetime Pump Warranty

Congratulations on your purchase of the **Aviva Dispenser**™.

The **Aviva Dispenser** is guaranteed to be free of manufacturing defects for two years from the original date of purchase. **The pump(s) are guaranteed for life.**

Better Living Products will replace the entire unit or any component deemed by the company to be defective in manufacture, at no charge, during the warranty period. Shipping extra.

Any damage caused by misuse or mishandling is not covered by this warranty. The company makes no warranty, expressed or implied, except as above. Warranty applies to original purchaser only and must be supported by original sales receipt.

For warranty claim, please call for instructions.

Garantie de 2 ans – Garantie à vie de la pompe

Nous vous félicitons d'avoir acheté le distributeur **Aviva Dispenser**™.

Le distributeur **Aviva Dispenser** est garanti contre tout défaut de fabrication pendant deux ans à partir de sa date d'achat à l'état neuf. **Les pompes sont garanties à vie.**

Pendant la période de garantie, **Better Living Products** remplacera gratuitement l'appareil ou toute autre pièce présentant un défaut de fabrication constaté par la compagnie. Frais d'expédition en sus.

Aucun dégât résultant d'un emploi ou d'un maniement abusif n'est couvert par la garantie. La compagnie n'offre aucune garantie explicite ou implicite, à l'exception de ce qui précède. La garantie ne s'applique qu'à l'acheteur de l'appareil à l'état neuf et n'est valable que sur présentation du reçu de caisse d'origine.

Pour toute réclamation au sujet de la garantie, téléphonez.

2 años de garantía – Bombeador garantizado de por vida

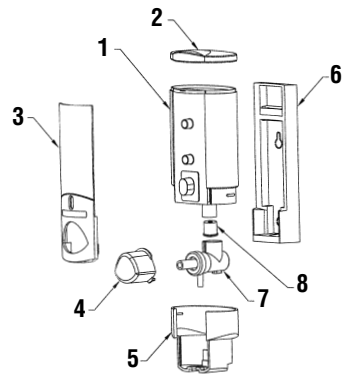
Felicitaciones por la compra del surtidor **Aviva Dispenser**™.

El surtidor **Aviva Dispenser** está garantizado contra defectos de material y mano de obra por dos años a partir de la fecha original de su compra. **Los bombeadores están garantizados de por vida.**

Better Living Products reemplazará la unidad entera o algún componente estimado por la compañía ser defectuoso en mano de obra, libre de cargo, durante el período de garantía. Envío extra.

Daños causados por el mal uso o mal manejo en el envío no son cubiertos por esta garantía. La compañía no garantiza otros términos excepto lo expresado y establecido arriba. La garantía se aplica al comprador original solamente y deberá ser confirmado por el recibo original de compra.

Para reclamaciones de garantía, por favor llame para instrucciones.



Dispenser Components:

- | | |
|---------------|---------------------|
| 1. Container | 5. Bottom Retainer |
| 2. Lid | 6. Mounting Bracket |
| 3. Face Plate | 7. Pump |
| 4. Button | 8. Valve |

Pièces composant le distributeur

- | | |
|--------------------|-----------------------|
| 1. Contenant | 5. Support de base |
| 2. Couvercle | 6. Support de montage |
| 3. Plaque frontale | 7. Pompe |
| 4. Bouton | 8. Valve |

Piezas componentes del surtidor:

- | | |
|--------------------|------------------------|
| 1. Recipiente | 5. Sostén inferior |
| 2. Tapa | 6. Soporte del montaje |
| 3. Placa delantera | 7. Bombeador |
| 4. Botón | 8. Válvula |

Mounting Instructions: (using both tape and silicone)

- Make certain that the wall area provides a clean, dry mounting surface. Clean with rubbing alcohol, if necessary, to remove soap film and allow drying before beginning the installation. If mounting onto molded fiberglass, surface should be cleaned with nail polish remover without oil to eliminate any wax residue from the fiberglass molding process.
- Determine the exact location for your Dispenser and hold the unit in position to ensure proper height. Provide sufficient clearance above the dispenser in order to remove the container.
- Remove the Dispenser Container Assembly (1) from the Mounting Bracket (6) by sliding the container up and away from the bracket.
- Apply double-faced tape to the non-textured rectangular areas on back of the mounting bracket. Remove protective backings on tape tabs.
- Run a wavy bead of silicone adhesive down the textured area on back of bracket. Use the entire contents of tube.
- Press the mounting bracket into desired position and ensure that tape bonds firmly to the wall.

Note: Tape will support mounting bracket until silicone is fully cured after 24 hours.

DO NOT FILL OR MOUNT CONTAINER ONTO MOUNTING BRACKET UNTIL SILICONE IS FULLY CURED AFTER 24 HOURS.

Optional Mounting Instructions: (using screws and plugs)

Depending on the wall surface, some installations may require the use of screws and wall plugs instead of tape and silicone. Follow these instructions for screw installation:

- Follow steps 2 through 3 detailed in Mounting instruction (Using tape and Silicone).
- Remove the "knock-out" plugs from the mounting bracket.
- Use the mounting bracket as a template to locate the holes onto the wall.

Filling Chambers and Priming Pumps:

- Only after the silicone is fully cured can the mounting bracket support the weight of the liquids. Fill the chamber(s) with your choice of liquid(s)
- Prime the Pump(s):
 - Push button in.
 - While holding the pump button in....
 - Place your finger over the spout of the pump to block the airflow up into the pump. (This creates a partial vacuum in the pump chamber, when the button is released).
 - Keep your finger over the spout and release the pump button.
 - Remove your finger from the spout and repeat these steps until you have a continuous flow of liquid. (This may take several cycles, especially when using very thick liquids).

Maintenance:

Bathroom cleaners often contain aggressive chemicals and abrasives, designed to clean ceramic and porcelain surfaces. These cleaners are likely to damage, deteriorate or discolor the dispenser.

Before using any cleaner, read the list of ingredients on the label. Do not use any cleaner that contains abrasives or any of the following chemicals:

- Solvents:** Xylene, Toluene
Acids: Hydrochloric, Muriatic, Phosphoric, Hydrofluoric
Other: Alkyl dimethyl benzyl ammonium chlorides, Bleach (sodium hypochlorite), Alcohol, Aromatic Oils (found in aftershave).
Use of these chemicals or abrasives could void the product warranty.
THE BEST METHOD FOR CLEANING THE DISPENSER IS WITH A SOFT DAMP CLOTH.

Customizing Your Dispenser:

You can customize your AVIVA Dispenser with different component finishes. If you are interested in this or other bath and shower organization products, visit our website at www.dispenser.com.

Mode de montage (avec ruban adhésif et silicone)

- Assurez-vous que la surface murale est propre et sèche. En cas de nécessité, nettoyez-la avec de l'alcool à friction afin d'éliminer toute pellicule de savon et laissez sécher avant de commencer l'installation. En cas de montage sur de la fibre de verre moulée, nettoyez la surface avec du dissolvant de vernis à ongles (sans huile) pour éliminer tout résidu de cire issu du processus de moulage.
- Déterminez l'emplacement exact de votre distributeur et tenez-le à l'endroit voulu afin de le placer à bonne hauteur. Prévoyez suffisamment d'espace au-dessus du distributeur pour pouvoir en ôter le contenant.
- Retirez le contenant (1) de la plaque de montage (6) en le faisant glisser vers le haut.
- Appliquez le ruban adhésif double face sur les zones lisses rectangulaires au dos de la plaque de montage. Retirez les pellicules de protection des languettes de ruban adhésif.
- Appliquez un cordon de silicone en zigzag sur la partie rugueuse à l'arrière du support de montage. Utilisez le tube tout entier.
- Appliquez fermement le support de montage à l'endroit désiré en vous assurant que le ruban adhésif adhère bien au mur.

Remarque : Le ruban adhésif soutient le support de montage une fois que la silicone a complètement durci au bout de 24 heures.

NE REMPLISSEZ PAS LA BOUTEILLE ET NE LA MONTEZ PAS SUR LE SUPPORT DE MONTAGE AVANT QUE LA SILICONE AIT COMPLÈTEMENT DURCI AU BOUT DE 24 HEURES.

Autre mode de montage (avec vis et chevilles)

Certains types de surface murale nécessiteront un montage avec des vis et des chevilles plutôt qu'avec du ruban adhésif et de la silicone. Suivez ces instructions pour un montage avec vis :

- Suivez les paragraphes 2 et 3 du premier mode de montage (avec ruban adhésif et silicone).
- Retirez les fiches amovibles du support de montage.
- Utilisez le support de montage comme repère pour savoir où placer les trous sur le mur.

Remplissage et amorçage des pompes

- Le support de montage ne peut supporter le poids des liquides qu'une fois la silicone complètement durcie. Remplissez le(s) compartiment(s) avec votre choix de liquide(s).
- Amorçage de la (des) pompe(s) :
 - Appuyez sur le bouton.
 - Tout en continuant d'appuyer sur le bouton...
 - Placez le doigt sur le bec de la pompe afin de bloquer l'arrivée d'air. (Ceci crée un vide partiel dans le compartiment de la pompe lorsque vous lâchez le bouton.)
 - Gardez le doigt sur le bec et relâchez le bouton de la pompe.
 - Retirez le doigt du bec et répétez le processus jusqu'à obtention d'un flux continu. (Vous devrez peut-être répéter plusieurs fois l'opération, en particulier s'il s'agit de liquides très épais.)

Entretien

Les produits nettoyants pour salles de bains contiennent souvent de fortes substances chimiques et abrasives destinées à faciliter le nettoyage des surfaces en céramique et en porcelaine. Ces nettoyants peuvent endommager, détériorer ou décolorer le distributeur.

Avant d'utiliser le distributeur, lisez la liste d'ingrédients sur l'étiquette. N'utilisez pas de nettoyant contenant des substances abrasives ou l'un des agents chimiques suivants :

- Solvants :** xylène, toluène.
Acides : chlorhydrique, muriatique, phosphorique, fluorhydrique.
Autres produits : chlorures d'ammonium alkylé, diméthylglycine et de benzyle, eau de Javel (hypochlorite de sodium), alcool, huiles aromatiques (contenues dans les après-rasages).
L'emploi de ces produits chimiques ou abrasifs peut annuler la garantie du produit.
LA MEILLEURE FAÇON DE NETTOYER LE DISTRIBUTEUR EST À L'AIDE D'UN CHIFFON DOUX HUMIDE.

Pour personnaliser le distributeur

Vous pouvez personnaliser votre distributeur AVIVA à l'aide de diverses finitions. Si nos finitions ou nos autres articles de rangement de salle de bains vous intéressent, rendez-nous visite sur notre site Web au www.dispenser.com.

Instrucciones para el montaje (utilizando cinta y silicona)

- Asegúrese de que el área de la pared ofrezca una superficie de montaje limpia y seca. Si fuera necesario, limpie con alcohol para fricciones, para quitar las películas de jabón, y deje secar bien antes de comenzar la instalación. Si se está montando sobre fibra de vidrio moldeada, la superficie deberá ser limpiada con quitaesmalte sin aceite, para eliminar cualquier resto de cera del proceso de moldeado de la fibra de vidrio.
- Determine la ubicación exacta para su surtidor, y sostenga la unidad en su posición, para asegurar la altura correcta. Deje suficiente espacio libre encima del surtidor, como para poder quitar el recipiente.
- Quite la unidad del recipiente del surtidor (1) del soporte del montaje (6), deslizando el recipiente hacia arriba y hacia afuera del soporte.
- Aplice la cinta biadhesiva en las áreas rectangulares sin textura en la parte posterior del soporte del montaje. Quite el papel protector del dorso de las aletas de cinta.
- Haga correr un cordón ondulado de gotas del adhesivo de siliconas a lo largo del área con textura en la parte posterior del soporte. Utilice el contenido total del tubo.
- Presione el soporte del montaje en la posición deseada, y asegúrese de que la cinta se adhiera firmemente a la pared.

Nota: la cinta sostendrá al soporte del montaje hasta que la silicona esté completamente seca luego de 24 horas.

NO LLENE NI MONTE LA BOTELLA SOBRE EL SOPORTE DEL MONTAJE HASTA QUE LA SILICONA ESTÉ COMPLETAMENTE SECA LUEGO DE 24 HORAS.

Instrucciones para el montaje opcional (utilizando tornillos y clavijas)

Dependiendo de la superficie de la pared, algunas instalaciones pueden requerir el uso de tornillos y clavijas para paredes, en lugar de cinta y silicona. Para la instalación con tornillos, siga estas instrucciones:

- Siga los pasos 2 a 3 detallados en las instrucciones para el montaje (usando cinta y silicona).
- Quite las clavijas del soporte del montaje.
- Utilice el soporte del montaje como plantilla para ubicar los agujeros sobre la pared.

Llenado de las cámaras y cebado del bombeador:

- El soporte del montaje puede sostener el peso de los líquidos solamente después de que la silicona se ha secado completamente. Llene la/s cámara/s con su elección de líquido/s.
- Cebe el/los bombeador/es:
 - Presione el botón hacia adentro.
 - Mientras mantiene el botón presionado...
 - Coloque su dedo sobre el pico de salida del bombeador para bloquear el flujo de aire hacia arriba y adentro del bombeador. (Esto crea un vacío parcial en la cámara del bombeador, cuando el botón es liberado.)
 - Mantenga su dedo sobre el pico, y libere el botón del bombeador.
 - Quite su dedo del pico, y repita estos pasos hasta tener un flujo continuo de líquido. (Esto puede llevar varios ciclos, especialmente cuando se usa líquidos muy espesos.)

Mantenimiento:

Los artículos de limpieza para baños frecuentemente contienen sustancias químicas agresivas y abrasivas, diseñadas para limpiar superficies cerámicas y de porcelana. Estos limpiadores posiblemente ocasionarán daños, deterioro y decoloración al Dispenser.

Antes de usar ningún artículo de limpieza, lea la lista de componentes en la etiqueta. No utilice ningún producto de limpieza que contenga sustancias abrasivas, ni ninguna de las siguientes sustancias químicas:

- Solventes:** xileno, tolueno.
Ácidos: clorhídrico, muriático, fosfórico, fluorhídrico.
Otros: cloruro de amonio alquil, dimetil y bencil, blanqueador (hipoclorito de sodio), alcohol, aceites aromáticos (se pueden encontrar en las lociones para después de afeitarse).
El uso de estas sustancias químicas o abrasivas puede anular la garantía del producto.
EL MEJOR MÉTODO PARA LIMPIAR EL SURTIDOR ES CON UN PAÑO SUAVE HÚMEDO.

Adaptación del Dispenser a su gusto:

Usted puede adaptar su AVIVA Dispenser a su gusto, con diferentes terminaciones de las piezas componentes. Si usted está interesado en esto, o en otros productos para la organización del baño y la ducha, visite nuestro sitio en la red www.dispenser.com.



BETTER LIVING PRODUCTS

201 Chrislea Road, Vaughan, ON L4L 8N6 Canada

Phone: (905) 264-7100
Fax: (905) 264-3690
U.S./Canada
Toll Free: (800) 487-3300

Téléphone: (905) 264-7100
Télécopieur: (905) 264-3690
Sans frais aux E.-U.
et au Canada: (800) 487-3300

Teléfono: (905) 264-7100
Fax: (905) 264-3690
Sin cargo en EE.UU.
y Canadá: (800) 487-3300



2 Jahre Garantie – Pumpe garantiert auf Lebenszeit

Wir beglückwünschen Sie zu Ihrem Einkauf eines Aviva Dispenser™.

Der Aviva Dispenser hat eine Garantie im Falle von Herstellungsmängeln von zwei Jahren nach dem ursprünglichen Einkaufsdatum. Die Pumpen sind auf Lebenszeit garantiert.

Better Living Products ersetzt während der Garantiezeit kostenlos das ganze Gerät oder Teile davon, wenn die Firma festgestellt hat, daß Herstellungsmängel bestehen.

Die Pumpen sind garantiert auf Lebenszeit.

Schäden, die durch Mißbrauch oder falsche Handhabung entstehen, fallen nicht unter den Schutz dieser Garantie. Die Firma gewährt über diese Garantie hinaus keine weitere Garantie, sei es direkt oder indirekt. Eine Garantie wird nur dem ursprünglichen Käufer zuerkannt, und zwar nur nach Vorlage des ursprünglichen Kaufbelegs.

Im Falle von Anspruch auf Garantie wenden Sie sich bitte an uns für weitere Anweisungen.

2 anni di garanzia – Pompa garantita a vita

Congratulations per il Vostro acquisto di Aviva Dispenser™.

The Aviva Dispenser è garantito di essere privo di difetti di produzione per la durata di due anni dalla data d'acquisto. **Le pompe sono garantite a vita.**

Better Living Products rimpiazzerà gratis, durante il periodo di garanzia, l'intero apparato o qualsiasi parte che la compagnia ritenga essere difetto di fabbrica.

Il costo di spedizione è extra.

Qualsiasi danno causato dall'inappropriato uso o trattamento non è coperto da questa garanzia. La compagnia non offre altra garanzia esplicita o implicita oltre a quella sopra menzionata. La garanzia è valevole solo per chi è l'originale acquirente ed è in possesso dell'originale ricevuta d'acquisto.

Per reclami di garanzia, si prega di telefonare per istruzioni al riguardo.

2 jarige garantie – Levenslange pomp garantie

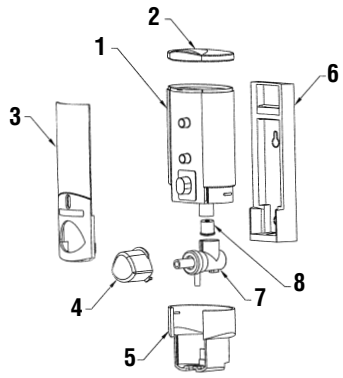
Gefeliciteerd met de aanschaf van Aviva Dispenser™.

The Aviva Dispenser is gegarandeerd vrij te zijn van fabrieksaanspreken voor de loop van twee jaar vanaf de datum van de originele aankoop. **De pompjes hebben levenslange garantie.**

Better Living Products zal het gehele toestel, of het onderdeel dat door de maatschappij geacht wordt defectief te zijn, vervangen, zonder kosten, gedurende de garantie periode. Verstuur kosten zijn extra.

Welke schade dan ook veroorzaakt door misbruik of mishandeling, is niet gedekt bij deze garantie. De maatschappij geeft geen garantie, te kennen gegeven of daaronder begrepen, behalve als boven genoemd. Garantie is alleen van toepassing voor de originele aankoper en kan alleen erkend worden met het originele aankoopbewijs.

Voor garantie aanspraak, bel ons voor instructies.



Bestandteile des Dispensers:

- Behälter
- Deckel
- Deckplatte
- Knopf
- untere Halterung
- Befestigungshalter
- Pumpe
- Ventil

Componenti del dispensatore:

- Contentitore
- Coperchio
- Placca frontale
- Bottone
- Sostegno di fondo
- Placca di montaggio
- Pompa
- Valvola

Dispenser onderdelen:

- Doos
- Deksel
- Voorplaat
- Knop
- Steu voor de onderkant
- Monteer klamp
- Pomp
- Klep

Anleitungen für das Anbringen: (mit Hilfe von Klebeband und Silikon)

- Vergewissern Sie sich, daß der zum Anbringen vorgesehene Wandbereich sauber und trocken ist. Reinigen Sie die Oberfläche mit Alkohol, wenn nötig, um einen Seitenfilm zu entfernen, und lassen Sie die Oberfläche vor dem Anbringen erst trocknen. Wenn die Oberfläche aus gepreßtem Fiberglas besteht, sollte man sie mit einem Nagellackentferner (der kein Öl enthält) reinigen, um jede Spur von Wachs zu entfernen, der vom Pressen des Fiberglases zurückgeblieben sein kann.
- Legen Sie die genaue Stelle fest, wo Sie Ihren Dispenser anbringen wollen, und halten Sie das Gerät auf die Stelle, um die richtige Höhe festzulegen. Lassen Sie genug Platz über dem Dispenser, damit Sie den Behälter herausnehmen können.
- Nehmen Sie den Behälter-Teil des Dispensers (1) aus dem Befestigungshalter (6), indem Sie den Behälter nach oben schieben und dann vom Halter wegnehmen.
- Bringen Sie doppelseitiges Klebeband auf den nicht strukturierten rechteckigen Stellen auf der Rückseite des Befestigungshalters an. Entfernen Sie die Schutzschicht von den Klebebandstreifen.
- Ziehen Sie mit dem Silikonkleber eine wellige Linie über den strukturierten Bereich auf der Rückseite des Halters. Verbrauchen Sie den gesamten Inhalt der Tube.
- Drücken Sie den Befestigungshalter in die gewünschte Position, und stellen Sie sicher, daß das Klebeband sich fest mit der Wand verbindet.

Anmerkung: Das Klebeband hält den Befestigungshalter an der Wand fest, bis das Silikon nach 24 Stunden vollkommen getrocknet ist.

Zusätzliche Anleitungen zum Anbringen: (mit Schrauben und Dübeln)

Je nach der Wandoberfläche kann es möglich sein, daß man in einigen Fällen Schrauben und Dübel anstatt Klebeband und Silikon verwenden muß. Falls Sie Schrauben verwenden müssen, befolgen Sie die nachstehenden Anleitungen:

- Befolgen Sie die Schritte 2 bis 3, die in dieser Anbringungs-Anleitung (für die Verwendung von Klebeband und Silikon) beschrieben sind.
- Entfernen Sie die auslösbaren Dübel von dem Befestigungshalter.
- Benützen Sie den Befestigungshalter als Schablone, um die Stellen für die Löcher in der Wand festlegen zu können.

Das Füllen der Kammern und das Vorpumpen

- Nur wenn das Silikon vollkommen trocken ist, kann der Befestigungshalter das Gewicht der Flüssigkeiten tragen. Füllen Sie die Kammer(n) mit der Flüssigkeit bzw. den Flüssigkeiten Ihrer Wahl.
- So wird vorgepumpt:
 - Drücken Sie den Pumpknopf ein.
 - Während Sie den Pumpknopf eingedrückt halten...
 - Halten Sie Ihren Finger über die Ausflußöffnung der Pumpe, um die Luftzufuhr in die Pumpe zu verhindern. (So entsteht ein Teilvakuum in der Pumpenkammer, wenn der Knopf losgelassen wird.)
 - Halten Sie den Finger weiterhin über die Ausflußöffnung, und lassen Sie den Pumpknopf los.
 - Nehmen Sie nun Ihren Finger von der Ausflußöffnung, und wiederholen Sie diese Schritte so oft, bis Sie einen ununterbrochenen Ausfluß der Flüssigkeit erzielen. (Möglicherweise müssen Sie es noch öfter tun, besonders wenn Sie eine sehr dicke Flüssigkeit verwenden.)

Das Instandhalten

Reinigungsmittel für Bäder enthalten oft aggressive Chemikalien und Scheuermittel, die zum Reinigen von Keramik- und Porzellanoberflächen gedacht sind. Diese Reinigungsmittel werden wahrscheinlich den Dispenser mehr oder weniger beschädigen oder entfarben.

Bevor Sie irgendein Reinigungsmittel verwenden, lesen Sie die Liste der darin enthaltenen Stoffe:

Lösungsmittel: Xylol, Toluol
Säuren: Chlorwasserstoff-Säure, Salzsäure, Phosphorsäure, Fluorwasserstoffsäure
Andere: Alkyl, Benzyl, Dimethyl, Ammonium-Chloride, Bleiche (Natrium-Hypochlorit), Alkohol, aromatische Öle (wie sie in After-Shave vorkommen).

Die Verwendung dieser Chemikalien oder Scheuermittel kann die Garantie nichtig machen. AM BESTEN REINIGT MAN DEN DISPENSER MIT EINEM WEICHEN, FEUCHTEN TUCH.

Sie können Ihrem Dispenser eine persönliche Note verleihen:

Auf Wunsch können Sie die Bestandteile Ihres AVIVA Dispensers mit verschiedenen Oberflächen-Ausführungen erhalten. Wenn Sie sich für dieses oder andere Erzeugnisse für Bad- und Duscheinrichtungen interessieren, besuchen Sie uns auf unserer Webseite www.dispenser.com.

Istruzioni di montaggio: (Usando sia il nastro adesivo che il silicone)

- AssicurateVi che la parete sulla quale intendete installare il dispensatore sia pulita ed asciutta. Se necessario pulitela con dell'alcool per uso esterno per togliere residui di sapone e lasciatela che si asciughi prima di procedere all'installazione. Se intendete installare su una superficie sagomata di resina sintetica, dovete pulirla con dell'acetone privo di grassi per eliminare ogni residuo di cera usata durante il processo di produzione.
- Determinate l'esatta posizione per il Vostro dispensatore e tenetelo in posizione per assicurarVi che sia all'altezza desiderata. Lasciate abbastanza spazio in alto per permettere di togliere il contenitore.
- Togliete il contenitore del Dispensatore (1) dalla placca di montaggio (6) tirando il contenitore verso l'alto e staccandolo dalla placca di montaggio.
- Fate aderire il nastro a doppia adesione sulle parti rettangolari e lisce al retro della placca di montaggio. Togliete le linguette di protezione dai nastri adesivi.
- Spremete il silicone con una linea a zig-zag sulla parte in rilievo sul retro della placca di montaggio. Usate l'intero tubo di silicone.
- Pressate la placca di montaggio nella posizione desiderata e accertateVi che i nastri adesivi aderiscano saldamente alla parete.

Da notare: Il nastro adesivo sosterrà la placca di montaggio fino a che il silicone sarà completamente asciugato in 24 ore.

Istruzioni per un montaggio diverso: (Usando viti e "fiches")

A seconda del genere di parete, un diverso tipo d'installazione potrebbe richiedere l'uso di viti e di "fiches" invece che il nastro adesivo e il silicone. Seguite queste istruzioni per l'installazione con viti.

- Seguite le istruzioni da 2 a 3 descritte per il precedente metodo di montaggio (usando il nastro adesivo ed il silicone).
- Togliete le "fiches" rimovibili dalla placca di montaggio.
- Usate la placca di montaggio come guida per trovare la posizione dei fori sulla parete.

Come riempire e preparare le pompe:

- La placca di montaggio può sopportare il peso dei liquidi solo quando il silicone è completamente asciugato. Riempite il/i contenitore/i con la Vostra scelta di liquido/i.
- Preparate la/e pompa/e:
 - Premete il bottone.
 - Mentre continuate a premere il bottone della pompa...
 - Mettete il dito sopra il beccuccio per bloccare l'influsso d'aria nella pompa. (Questo crea un parziale vuoto nel camera della pompa quando il bottone viene rilasciato).
 - Continuate a tenere il dito sul beccuccio e poi togliete il dito dal bottone della pompa.
 - Togliete il dito dal beccuccio e ripetete queste operazioni fino a che otterrete un continuo flusso di liquido. (Può darsi che dobbiate ripetere queste operazioni diverse volte, specialmente quando usate liquidi densi).

Manutenzione:

I detersivi per bagni spesso contengono sostanze a forte contenuto chimico e abrasivi per facilitare la pulizia di piastrelle e superfici di porcellana. Questi prodotti probabilmente possono danneggiare, deteriorare e discolorare il dispensatore.

Prima di usare qualsiasi detersivo, leggete sull'etichetta la lista degli ingredienti. Non usate detersivi che contengono abrasivi o qualsiasi delle seguenti sostanze chimiche:

Solventi: Xylene, toluene.
Acidi: Acido cloridrico, muriatico, fosforico, fluoridrico.
Altri prodotti: Cloridi di ammonio di alchile, dimetilico e di benzile, candeggina (ipoclorito di sodio), alcool, olii aromatici (contenuti nei dopobarba).

L'uso di questi prodotti chimici o abrasivi potrebbe nullificare la garanzia del prodotto. IL MIGLIOR METODO PER PULIRE IL DISPENSATORE È CON UNO STRACCIO UMIDO.

Come adattare all'uso personale il Vostro dispensatore:

Potete personalizzare il Vostro dispensatore AVIVA con diversi componenti. Se siete interessati in questo o altri prodotti per bagni e doccie, visitate il nostro sito web al www.dispenser.com.

Monteer instructies: (Met gebruik van zowel band als silicone)

- Zorg ervoor dat het muuroppervlak schoon en droog is voor de bevestiging. Maak het zonodig met ontsmettingsalcohol schoon om een eventuele zeep laag te verwijderen en laat het dan geheel drogen voordat U met het installeren begint. Als U het tegen een voorgevormd glasvezel oppervlak aanbrengt, moet het oppervlak eerst met nagellak remover (zonder olie) schoongemaakt worden om eventuele was van het voorgevormd glasvezel oppervlak te verwijderen.
- Bepaal de juiste plek waar U de Dispenser aan wilt brengen en houd het toestel op de juiste installatie hoogte. zorg ervoor dat er genoeg ruimte boven de Dispenser is zodat U de doos eruit kan halen.
- Verwijder de Dispenser doos samenvoeging (1) van de monteer klamp (6) door de doos naar boven te duwen en van de klamp weg te halen.
- Breng het dubbele kleefband tegen de gladde rechthoekige kant van de achterkant van de monteer klamp aan. Verwijder de beschermende laag van de band klepjes.
- Breng eenolvende rand silicone lijm aan op het ruwe gedeelte of de achterkant van de klamp. Gebruik de gehele inhoud van de tube.
- Druk de monteer klamp in de juiste plaats en zorg ervoor dat het band zich stevig tegen de muur hecht.

N.B.: Het band zal de monteer klamp ondersteunen totdat de silicone na 24 uur volledig is gedroogd.

Optionele monteer instructies: (Met gebruik van schroeven en pluggen)

Bij sommige installeringen, afhankelijk van het muur oppervlak, zal U schroeven en muurpluggen moeten gebruiken in plaats van het band en de silicone. Volg de volgende instructies voor het installeren met gebruik van schroeven.

- Volg stap 2 tot en met 3 aangegeven voor Monteer instructies(Met gebruik van band en silicone).
- Verwijder de "knock-out" pluggen van de monteer klamp.
- Gebruik de monteer klamp als een malplaatje om de gaatjes voor het plaatsen op de muur te vinden.

Het opvullen van de kokers en prepareren van de pompjes:

- Nadat de silicone volledig gedroogd is, kan de monteer klamp het gewicht van de vloeistoffen ondersteunen.** Vul de kokers(s) op met Uw keuze van vloeistof(fen).
- Prepareer de pompje(s):
 - Druk de knop in.
 - Terwijl U het pompknopje ingedrukt houdt...
 - Plaats Uw vinger over het spuitje van de pomp om op deze manier de luchtdruk te verhinderen naar boven te komen. (Dit veroorzaakt een gedeeltelijk vacuum in de pomp kamer, wanneer de knop losgelaten wordt).
 - Houd Uw vinger over het spuitje en laat de pomp knop los.
 - Haal Uw vinger van het spuitje af en herhaal deze stappen totdat U een doorlopende toevloed van vloeistof krijgt. (Dit kan verschillende keren herhaald moeten worden, vooral wanneer U erg dikke vloeistoffen gebruikt).

Onderhoud:

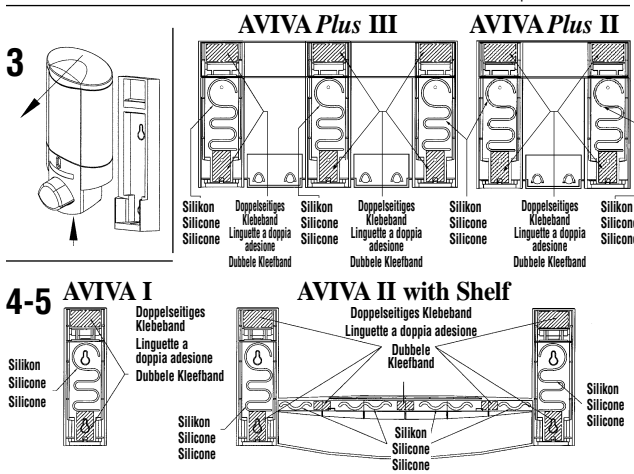
Schoonmaakmiddelen voor badkamers bevatten vaak bijtende chemische stoffen en schuurmiddelen bestemd om keramische en porcelen oppervlakken schoon te maken. Dit soort schoonmaakmiddelen kunnen de Dispenser waarschijnlijk beschadigen, aantasten of doen verkleuren.

Lees eerst de ingrediënten lijst op het etiket, voordat U een schoonmaakmiddel gebruikt. Gebruik geen schoonmaakmiddel dat schuurmiddelen bevat of één van de volgende chemische stoffen:

Oplosmiddelen: Xylene, toluene.
Zuurhoudende middelen: Zoutzuur, fosforzuur, fluorwaterstofzuur.
Overige middelen: Alkyl, dimethyl, benzyl, ammonium chloride, bleekwater (sodium hypochloride), alcohol, aromatische oliën (die zich in aftershave kunnen bevinden).
Gebruik van deze chemische stoffen of schuurmiddelen kan de garantie uit dit product ongedig maken. DE BESTE SCHOONMAAK METHODE VOOR DE DISPENSER IS MET EEN ZACHTE, VOCHTIGE DOEK.

U kunt aanpassen van Uw Dispenser:

U kunt Uw AVIVA Dispenser met verschillende onderdeel afwerkingen aanpassen. Als U hiervoor belangstelling heeft of belangstelling voor andere bad en douche organisatie producten, bezoek dan onze website op www.dispenser.com.



BETTER LIVING PRODUCTS

201 Chrislea Road, Vaughan, ON L4L 8N6 Canada

Telefon: (905) 264-7100
Fax: (905) 264-3690
U.S.A./Kanada Gebührentrei: (800) 487-3300

Telefona: (905) 264-7100
Fax: (905) 264-3690
Numero verde negli Stati Uniti ed in Canada: (800) 487-3300

Telefoon: (905) 264-7100
Fax: (905) 264-3690
U.S./Canada
Gratis Nummer: (800) 487-3300